



kamara

program namještaja za apartmane



toaletni stolić s 2 ladice,
mini barom i izvlačnim
spremištem čaša i boca
i pripadajućim zidnim
ogledalom s ugrađenom
rasvjetom



moćnost izvedbe
noćnog ormarića
s 2 ladice



ormarić s ladicom
"klizi" po utoru
koji se nalazi na
fiksnoj uzglavlju

fiksno uzglavlje s
ugrađenom indirektnom
rasvjetom

kamara

Kamara je program modularnog namještaja za opremanje hotela i apartmana, jednostavnih i modernih linija s izrazitom funkcionalnošću.

Omoćuje jednostavnu preobrazbu samog interijera klizanjem kreveta i noćnog ormarića po fiksnoj uzglavlju.

Nudi razne kombinacije slaqanja kreveta za jednokrevetne, dvokrevetne i trokrevetne sobe. U programu se nalazi i popratni sadržaj: toaletni stolić s ugrađenim minibarom, ojaštućeni stolac na kotačićima, ogledalo s integriranom rasvjetom, ormari raznih dimenzija itd.

Širokim izborom dezena kvalitetnog pločastog materijala omoćena je prilagodba zahtjevnim interijerima.



jedna osoba može bez napora mijenjati raspored kreveta i noćnih ormarića

Inkein stručni tim dizajnera i arhitekata će izraditi projekt interijera s implementiranim namještajem iz standardne ponude ili će na zahtjev investitora dizajnirati nove proizvode.

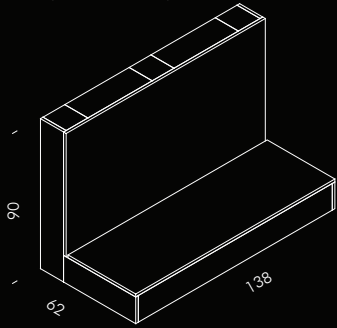
Više o ponudi: www.inkea.hr

*uzglavlje kreveta s ugrađenom
indirektnom rasvjetom
može se dodatno opremiti i
utičnicama za noćne svjetiljke,
punjače mobitela i dr.*



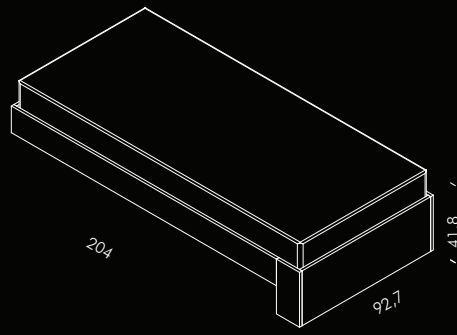
tehnički podaci

uzglavlje kreveta s ugrađenom rasvjetom



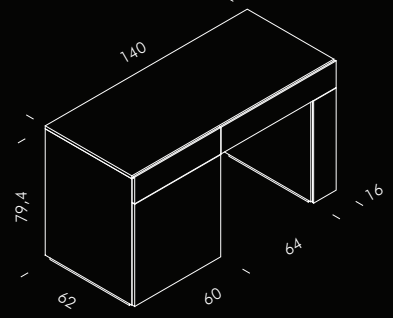
UZ13866 š138 x d62 x v90 cm

okvir kreveta s podnicom



KR20090 š204 x d92,7 x v41,8 cm
KR20080 š204 x d82,7 x v41,8 cm

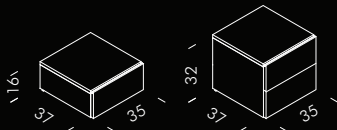
toaletni stolić



KO14060 š140 x d62 x v79,4 cm

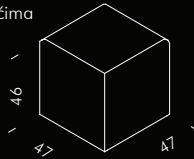
L / D
lijevi / desni

noćni ormarić s 1 ili 2 ladice



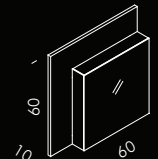
OR1L3516 š35 x d37 x v16 cm
OR2L3532 š35 x d37 x v32 cm

ojastučeni stolac na kotačićima



TA04747 š47 x d47 x v46 cm

zidno ogledalo s ugrađenom rasvjetom



OG06060 š60 x d10 x v60 cm

L / D

ormar s mjestom za vješanje garderobe i ladicom ili 3-4 police i ladicom

L / D

ormar s mjestom za vješanje garderobe, 3-4 police i 2 ladice

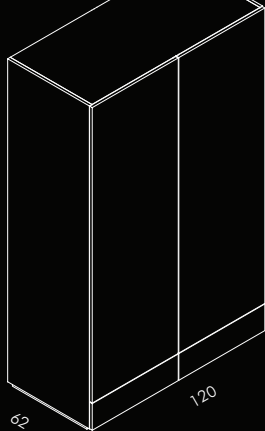
ormar s mjestom za vješanje garderobe i ladicom ili 4-5 police i ladicom

L / D

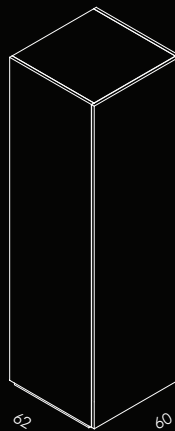
ormar s mjestom za vješanje garderobe i 4-5 police



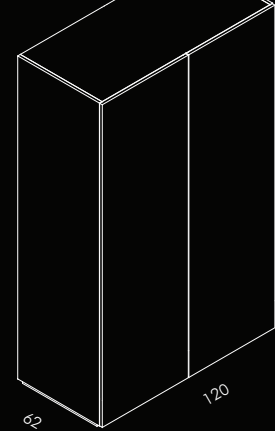
OR60150GL š60 x d62 x v150 cm
OR60196GL š60 x d62 x v198,8 cm
OR60150PL š60 x d62 x v150 cm
OR60196PL š60 x d62 x v198,8 cm



OR120150L š120 x d62 x v150 cm
OR120196L š120 x d62 x v198,8 cm



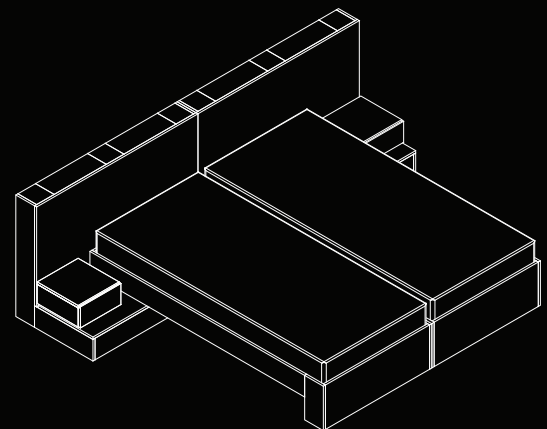
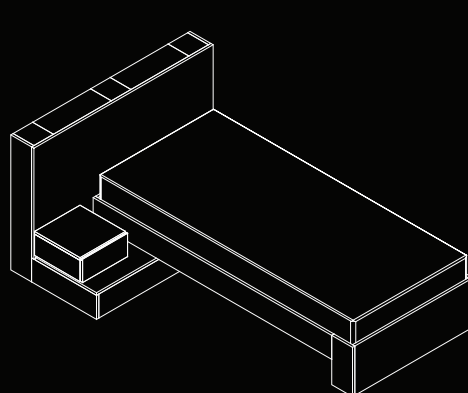
OR60150G š60 x d62 x v150 cm
OR60196G š60 x d62 x v198,8 cm
OR60150P š60 x d62 x v150 cm
OR60196P š60 x d62 x v198,8 cm



OR120150 š120 x d62 x v150 cm
OR120196 š120 x d62 x v198,8 cm

inkea

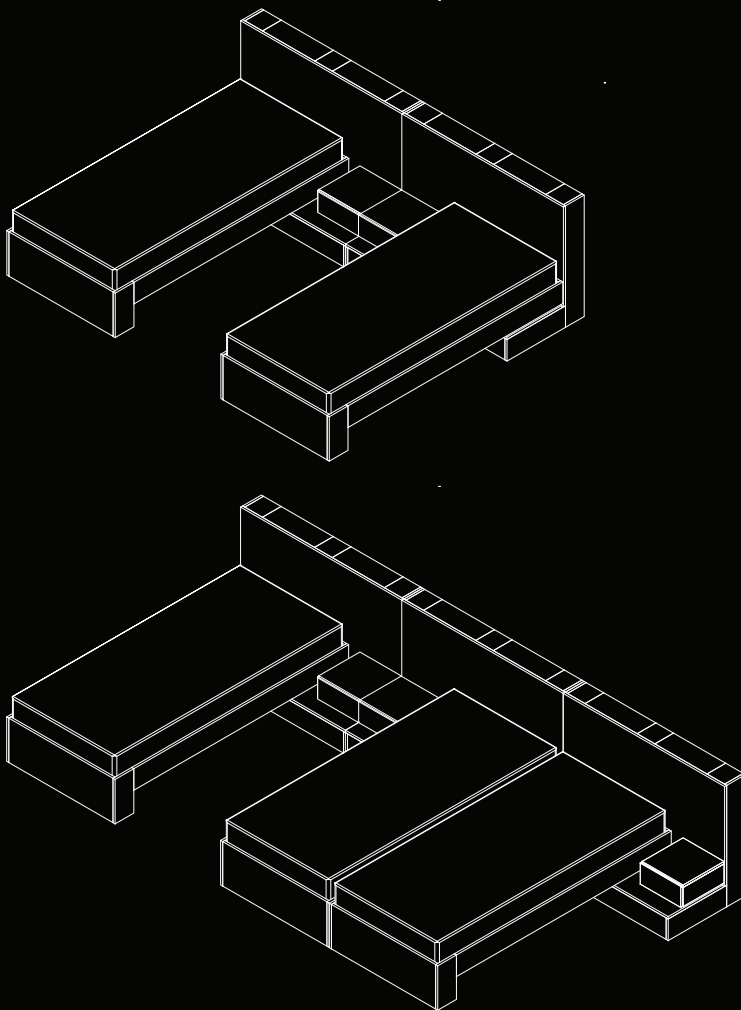
inkea d.o.o.
showroom
Zavrtnica 5
10000 Zagreb
tel 01/4841111
fax 01/4660209
inkea@inkea.hr
www.inkea.hr



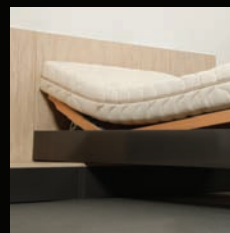


moćnosti slaqanja

detalji



kvalitetne
vodilice
ladica

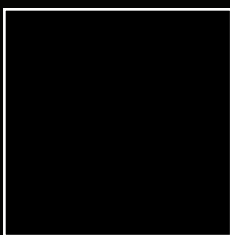


ugrađena
podnica
kreveta
s moćnošću
podizanja
uzglašja i
uznožja

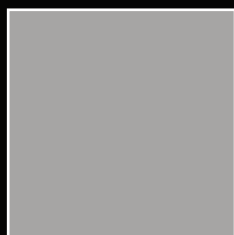


dezeni i materijali:

izrada u atraktivnim dezenima od najkvalitetnijeg pločastog materijala s ekološkim certifikatima
moćnost prilagodbe prema veličini, obliku, materijalima i dezenima



crno



srebrno



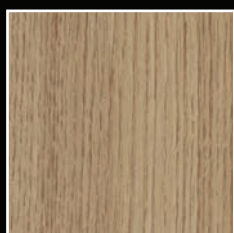
tamnosivo



bijelo



maslina



hrast



bambus



bijeli woodline

kamara

program namještaja za apartmane